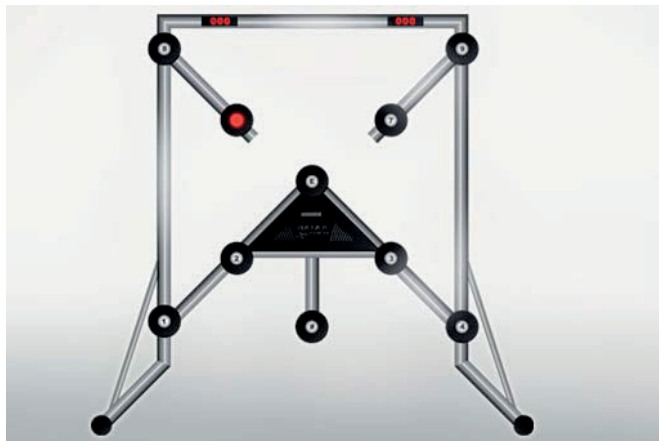




## Specyfikacja Techniczna

# BATAK PRO

Nowoczesne urządzenie treningowe



Nowoczesne urządzenie treningowe kierowców F1, piłkarzy, zawodowych ekip kolarskich, WRC, elitarnych jednostek wojskowych. W trakcie rywalizacji uczestnicy sprawdzają i trenują refleks, sprawność, koordynację, szybkość reakcji oraz poziom wytrzymałości. Rywalizacja oparta jest na prostych zasadach, łącząc elementy zabawy i konkurencji.

### SKŁAD URZĄDZENIA

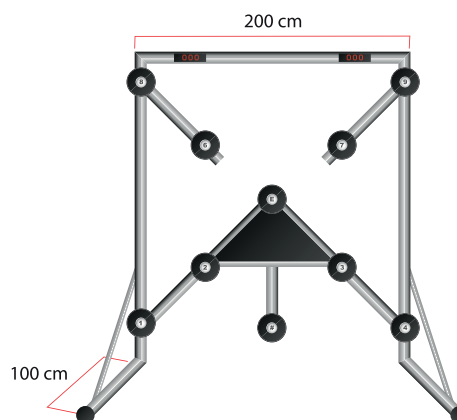
- Rama ze stali nierdzewnej
- Wyświetlacz LED (score / time)
- 10 przycisków światłowodowych
- 29 programów treningowych

### DANE TECHNICZNE

- Zapotrzebowanie elektryczne: 230V, 1 kW
- Masa własna urządzenia: 30kg
- Rotacja: 50 osób /h
- Ciąg komunikacyjny (Szer. x Wys.) 0,8m x 2m

### OPCJE DODATKOWE

- Branding urządzenia
- System wyników online na dodatkowym LCD



[WWW.F1SYMULATOR.PL](http://WWW.F1SYMULATOR.PL)

VELVET ART. Sp. z o.o.

ul. Białostocka 42, 03-741 Warszawa, Tel. 501 036 978, Tel. 504 168 495, [f1symulator@velvetart.pl](mailto:f1symulator@velvetart.pl)